

Kofferträger / side carrier KAWASAKI ER-6n/f

Artikel-Nr.:
650.287 00 01 schwarz

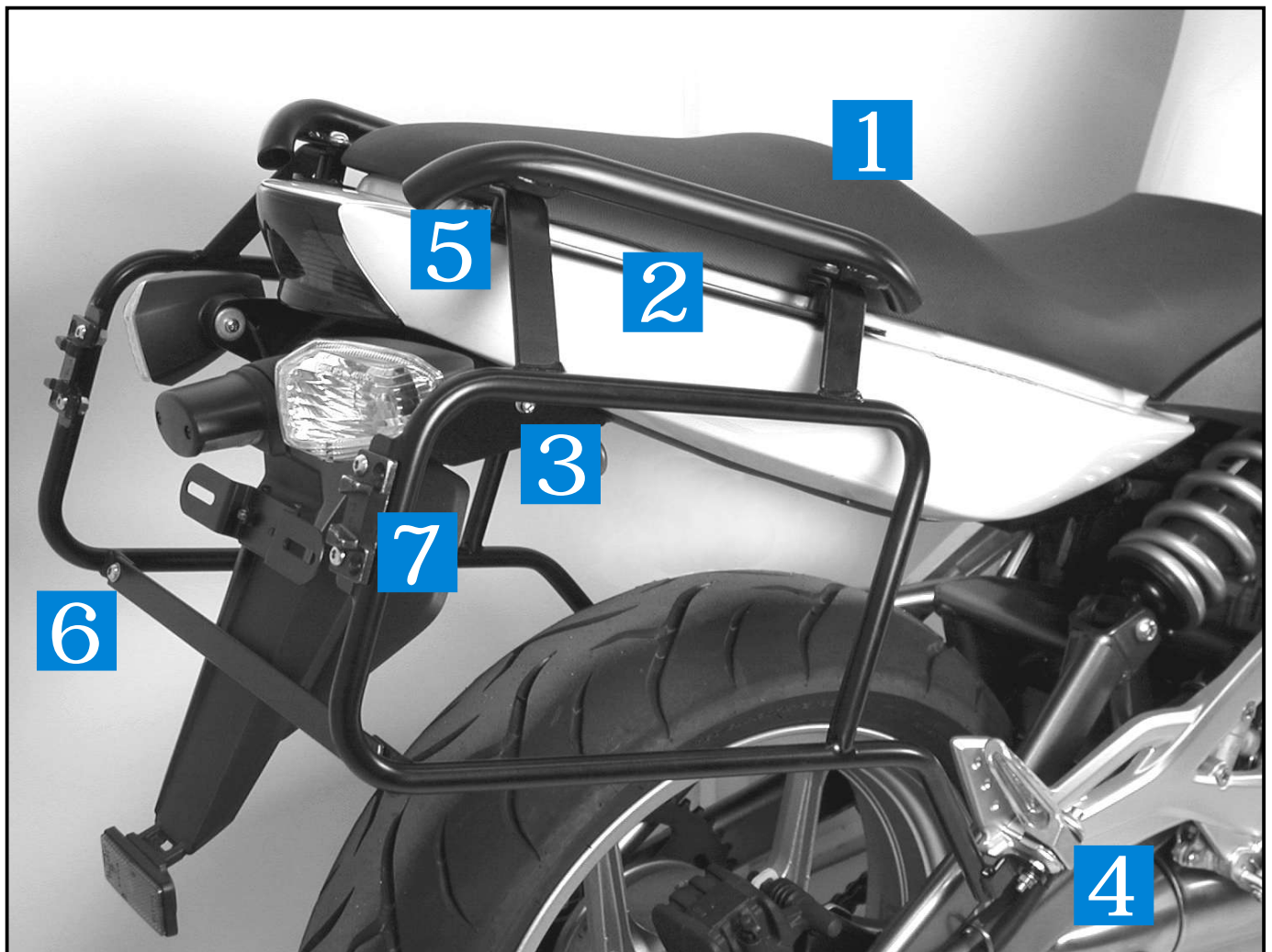
Motorradkoffer
Gepäckträger
Zweiradzubehör
Aktenkoffer
Werkzeugkoffer
Spezialkoffer



Montageanleitung

Der Bausatz umfaßt die folgenden Teile:

Stück Quant	Bestellnr. item no.	Bezeichnung description		Stück Quant	Bestellnr. item no.	Bezeichnung description	
1	702.041 HB	Kofferträger links	side carrier left	6	150.911	Linsenkopfschrauben M 6 x 16	fillister headscrew
1	702.042 HB	Kofferträger rechts	side carrier right	8	150.799	selbstsichernde Muttern M 6	self-lock nut
1	702.238 HB	Adapterplatte links	mounting adapter left	2	150.859	Sechskantmuttern M 6	hexagon nut
1	702.239 HB	Adapterplatte rechts	mounting adapter right	4	150.810	U-Scheiben ø8,4	washer
1	702.240 HB	Versteifungsstrebe	bracing bow	2	150.940	Inbusschrauben M 5 x 16	allen screw
2	702.241 HB	Blinkerhalteplatten links/rechts	indicator plates	2	270.112	U-Scheiben ø5,4	washer
1	702.242 HB	Haltegriff links	handle grip left	12	150.809	U-Scheiben ø6,4	washer
1	702.243 HB	Haltegriff rechts	handle grip right	2	150.811	U-Scheiben ø10,5	washer
2	150.771	Inbusschrauben M 6 x 60	allen screw	2	150.986	Karoseriescheiben ø6,4 x ø18	body washer
4	150.938	Linsenkopfschrauben M 8 x 20	fillister headscrew				



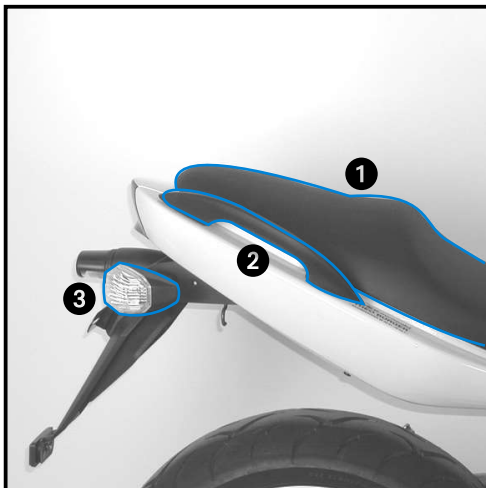
Kofferträger / side carrier KAWASAKI ER-6n/f

Artikel-Nr.:
650.287 00 01 schwarz

Motorradkoffer
Gepäckträger
Zweiradzubehör
Aktenkoffer
Werkzeugkoffer
Spezialkoffer



Montage

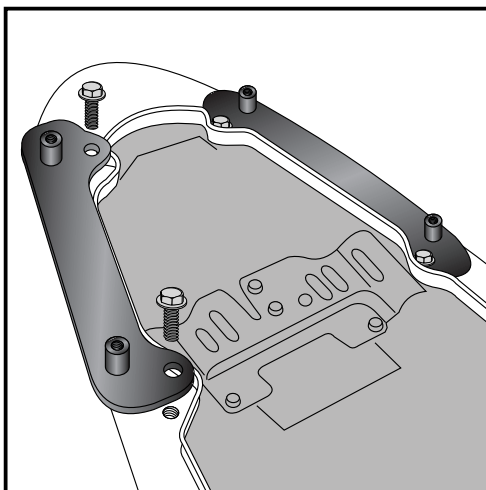


1

Vorbereitende Arbeiten:

Demontieren:

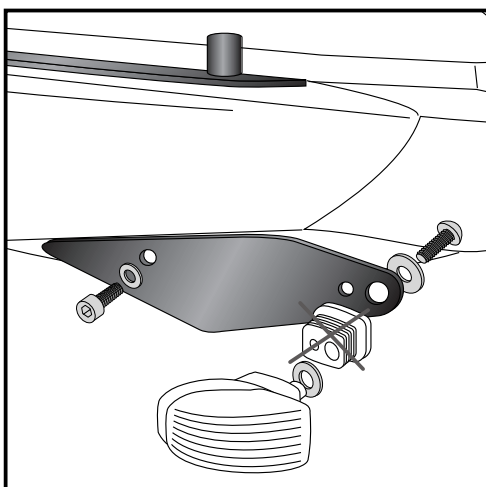
- ❶ Sitzbank
- ❷ Haltegriffe - diese entfallen
- ❸ beide hinteren Blinker



2

Montage der Adapterplatten links/rechts:

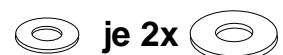
Diese werden mit den Gewindebuchsen nach oben an den Befestigungspunkten der Haltegriffe mit den Originalschrauben montiert.



3

Montage der Blinker:

Die Blinkerhalteplatten links/rechts mit den Inbusschrauben M 5 x 16 und U-Scheiben $\varnothing 5,4$ an den freien Gewinden vor den Originalblinkerbefestigungen verschrauben. Den Gummisockel der Blinker demontieren. Zum Befestigen der Blinker an den Blinkerhalteplatten, diese zunächst anhalten, U-Scheibe $\varnothing 10,5$ auf den Kunststoffzapfen schieben. Blinker dann mit der Karosseriescheibe $\varnothing 6,4 \times \varnothing 18$ und der Originalschraube verschrauben. Die Kabel wie original verlegen. Verlängerung der Kabel ist nicht notwendig.



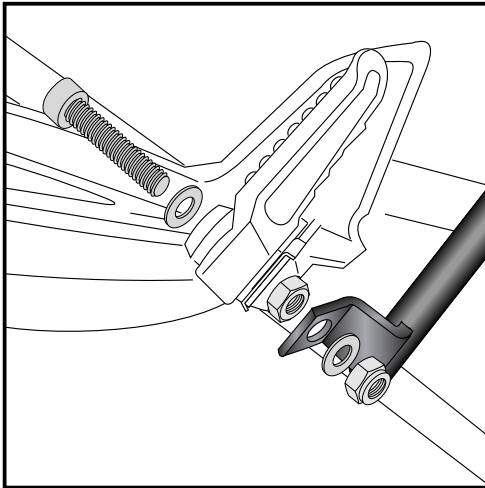
**Kofferträger / side carrier
KAWASAKI ER-6n/f**

Artikel-Nr.:
650.287 00 01 schwarz

Motorradkoffer
Gepäckträger
Zweiradzubehör
Aktenkoffer
Werkzeugkoffer
Spezialkoffer



Montage

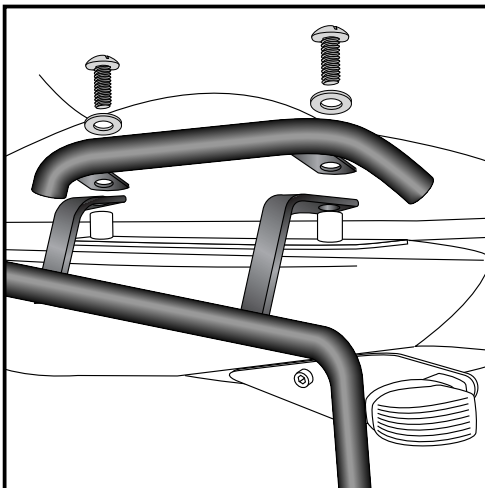


4

Montage der Kofferträger:

vorne unten:

Soziusfußrastenbolzen gegen die Inbusschrauben M 6 x 60 und U-Scheiben \varnothing 6,4 tauschen. Sechskantmuttern M 6 soweit festziehen, daß sich die Fußrasten noch klappen lassen. Auf das überstehende Gewinde werden die Flachstahllaschen der Kofferträger mit selbstsichernden Muttern M 6 und U-Scheiben \varnothing 6,4 verschraubt.

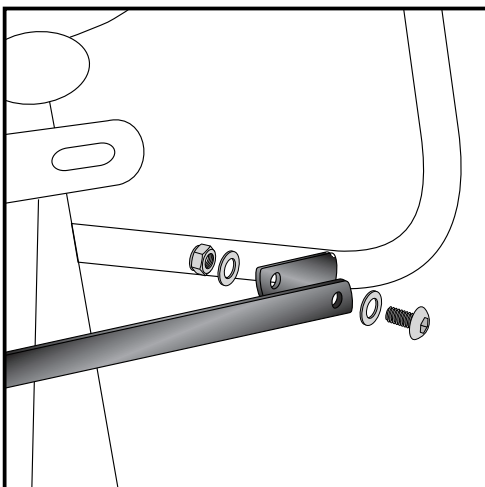


5

Montage der Kofferträger:

oben:

Auf den Gewindebuchsen der zuvor montierten Adapterplatten, zusammen mit den Haltegriffen links/rechts. Befestigung mit Linsenkopfschrauben M 8 x 20 und U-Scheiben \varnothing 8,4.



6

Montage der Versteifungsstrebe:

Sie verläuft unterhalb der Nummernschildhalterung.

Die Verschraubung an den Kofferträgern erfolgt mit den Linsenkopfschrauben M 6 x 16 nebst U-Scheiben \varnothing 6,4, sowie selbstsichernden Muttern M 6.



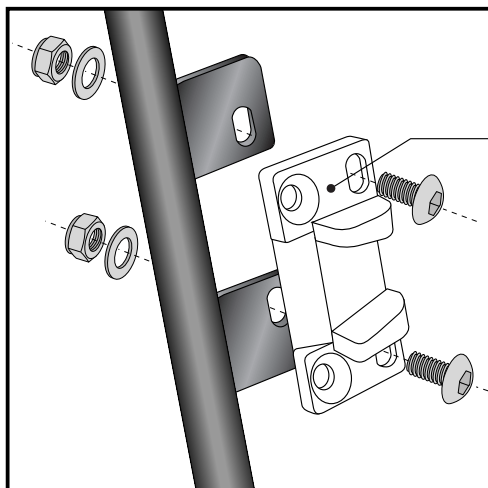
Kofferträger / side carrier
KAWASAKI ER-6n/f

Artikel-Nr.:
650.287 00 01 schwarz

Motorradkoffer
Gepäckträger
Zweiradzubehör
Aktenkoffer
Werkzeugkoffer
Spezialkoffer



Hinweise zur Koffermontage

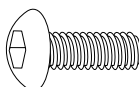


7

Montage des Metalladapters zum Einhängen des Kofferhalteschlosses

HINWEIS :
die Metalladapter liegen den Koffern bei, nicht diesem Kofferträgerset.

Die notwendigen Schrauben zur Montage der Metalladapter am Kofferträger sind beigegefügt (Linsenkopfschrauben M6 x 16, U-Scheiben ø6,4, selbstsichernde Muttern M6).



je 4x



Nach der Montage alle Verschraubungen auf festen Sitz kontrollieren!
Control all screw connections after the assembly for tightness!

Bitte beachten Sie unsere beigegefügte Serviceinformationen.
Please notice our enclosed service information.

Weiteres Zubehör:

Gepäckbrücke Art.-Nr. 650.287 01 01 in schwarz (kann zusätzlich montiert werden)

Motorschutzbügel Art.-Nr. 501.287 00 01 in schwarz



Hepco & Becker GmbH
Birkenstraße/Industriegebiet
D-66989 Höhrfröschen

Tel. 0049 (0) 6334 - 9216-0
Fax 0049 (0) 6334 - 9216-80
www.hepco-becker.de