

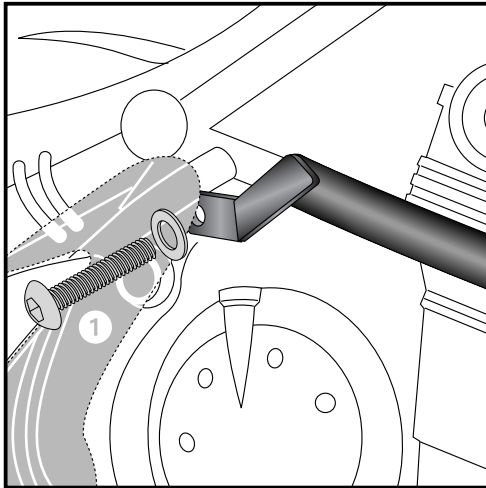
Motorschutzbügel / engine guard KAWASAKI ER-6n

Artikel-Nr.:
501.287 00 01 schwarz

Motorradkoffer
Gepäckträger
Zweiradzubehör
Aktenkoffer
Werkzeugkoffer
Spezialkoffer



Montageanleitung



1

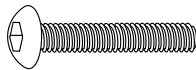
Vorbereitende Arbeiten:

❶ Kunststoffabdeckungen der Fußrastenplatten abschrauben.

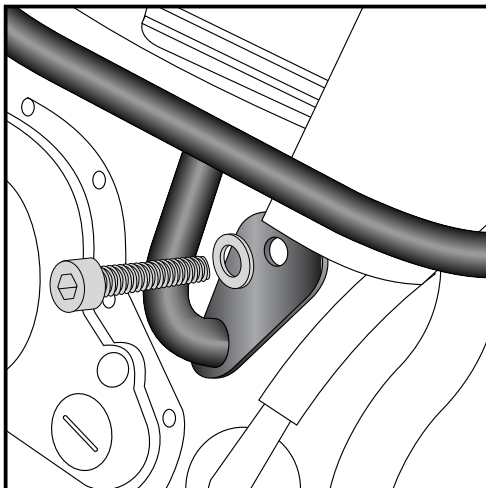
Mit der Montage des linken Bügels beginnen (siehe Bild 3).

Befestigung hinten:

Zwischen den Kunststoffabdeckungen der Fußrastenplatten und dem Rahmen mit den Linsenkopfschrauben M 6 x 45 nebst U-Scheiben $\varnothing 6,4$.



je 2x

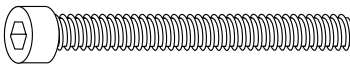


2

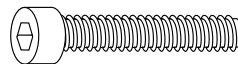
Befestigung unten:

Außen an den vorderen Motorverschraubungen.
Linksseitig mit Inbusschraube M 10 x 1,25 x 60
nebst U-Scheibe $\varnothing 10,5$.

Rechtsseitig mit Inbusschraube M 10 x 1,25 x 110
nebst U-Scheibe $\varnothing 10,5$.

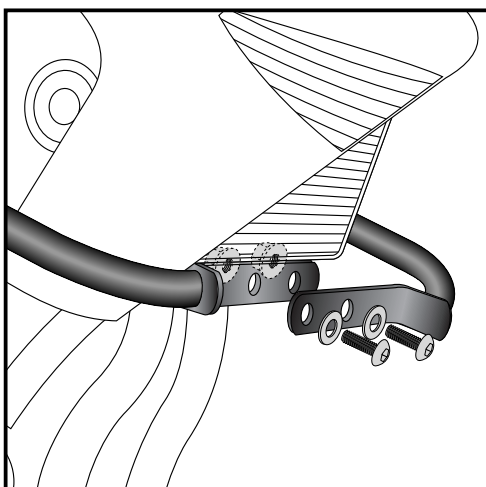


1x rechts



1x links

2x

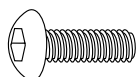


3

Befestigung vorne:

Die Lasche des linken Motorschutzbügels sitzt vor der des rechten Motorschutzbügels.

Die Verschraubung der beiden Laschen erfolgt mit den Linsenkopfschrauben M 8 x 20 nebst U-Scheiben $\varnothing 8,4$ (vorne) und Tensillockmuttern M 8 (hinten).



je 2x



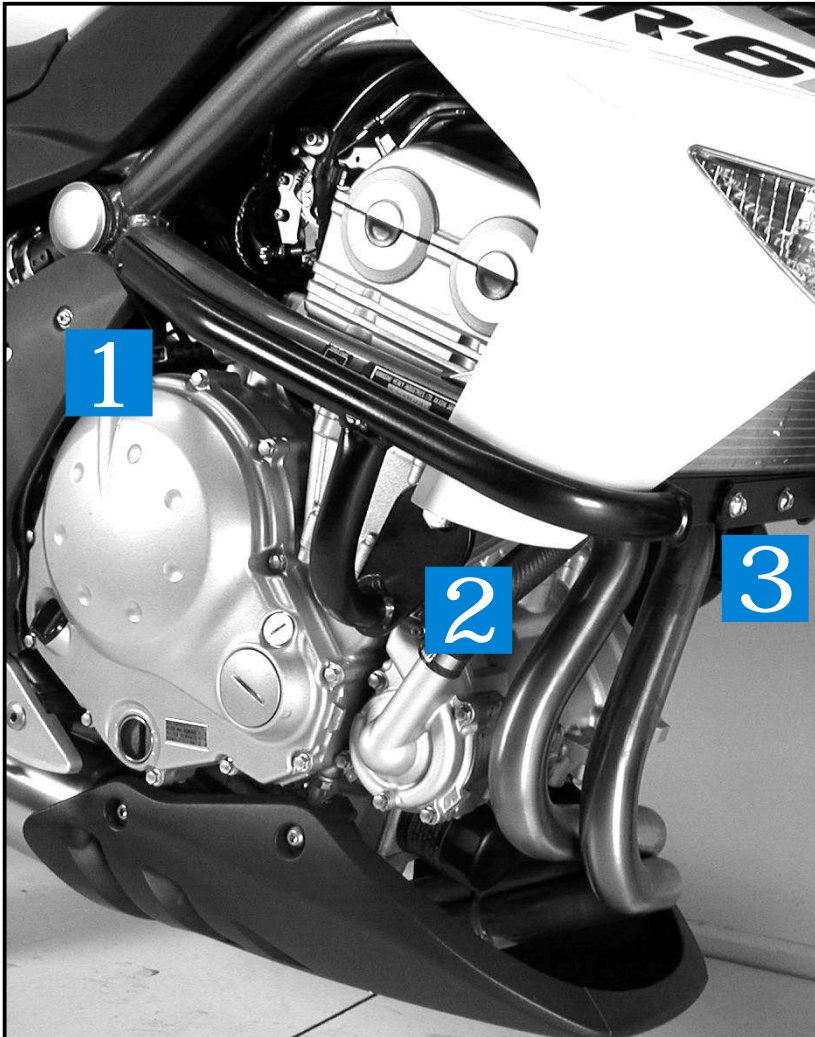
Motorschutzbügel / engine guard KAWASAKI ER-6n

Artikel-Nr.:
501.287 00 01 schwarz

Motorradkoffer
Gepäckträger
Zweiradzubehör
Aktenkoffer
Werkzeugkoffer
Spezialkoffer



Montage



Der Bausatz umfaßt die folgenden Teile:

Stück quant	Bestellnr. item no.	Bezeichnung description
1	702.501 HB	Motorschutzbügel links crash bar left
1	702.502 HB	Motorschutzbügel rechts crash bar right
2	150.938	Linsenkopfschrauben M 8 x 20 fillister headscrew
1	150.952	Inbusschraube M 10 x 1,25 x 60 allen screw
1	150.996	Inbusschraube M 10 x 1,25 x 110 allen screw
2	150.803	Tensilockmuttern M 8 tensilock nut
2	150.728	Linsenkopfschrauben M 6 x 45 fillister headscrew
2	150.809	U-Scheiben ø 6,4 washer
2	150.810	U-Scheiben ø 8,4 washer
2	150.811	U-Scheiben ø 10,5 washer

Nach der Montage alle Verschraubungen auf festen Sitz kontrollieren!
Control all screw connections after the assembly for tightness!

Bitte beachten Sie unsere beigefügten Serviceinformationen.
Please notice our enclosed service information.



Hepco & Becker GmbH
Birkenstraße/Industriegebiet
D-66989 Höhrfröschen

Tel. 0049 (0) 6334 - 9216-0
Fax 0049 (0) 6334 - 9216-80
www.hepco-becker.de